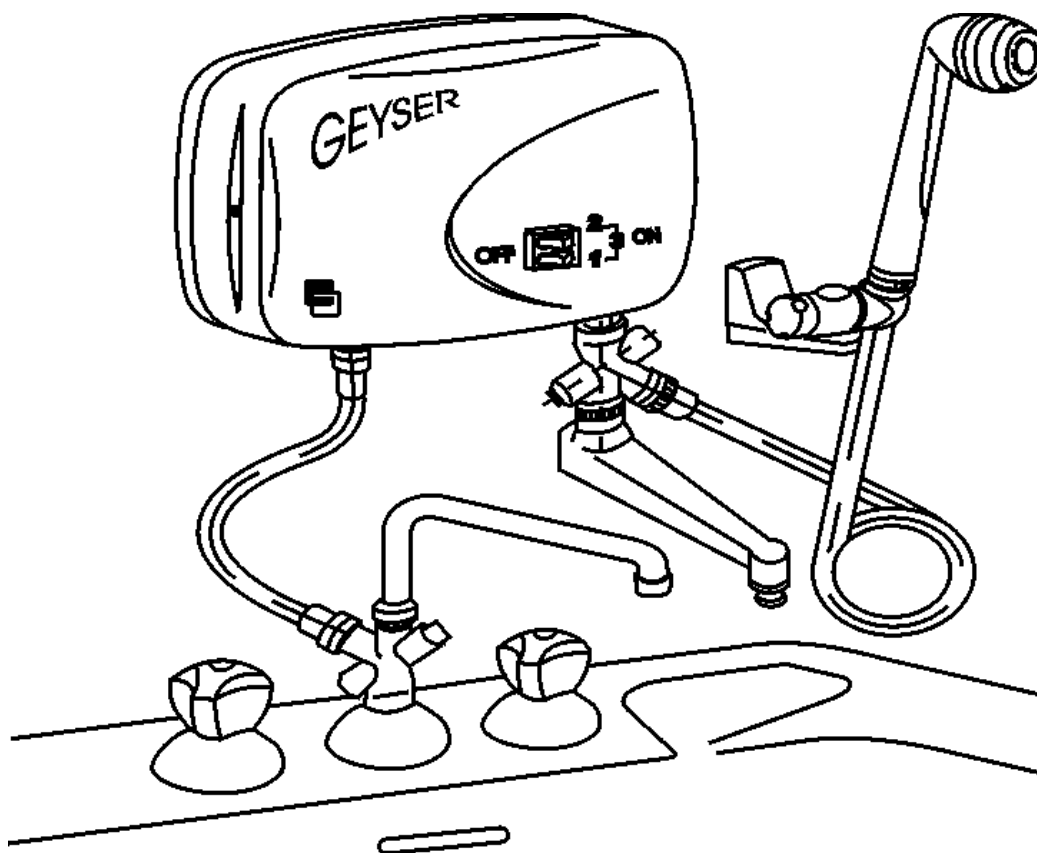


GEYSER

BOILER ELECTRIC INSTANTANEU PENTRU APA MENAJERA
in varianta COMBINATA (Duș + Chiuveță)



CITIȚI CU ATENȚIE
INSTRUCȚIUNILE DIN ACEST PROSPECT
ÎNAINTEA INSTALĂRII APARATULUI



ELECTRO ADMON Co.Ltd.

B-dul 1 Decembrie 1918 nr.1G 032451 Bucuresti
Telefon (021) 255.63.60 – 255.01.90 – 255.01.87
Fax : (021) 255.06.57 – 252.42.75
e-Mail : sales@electroadmon.com
Pagină Internet : www.electroadmon.com

CM 100

DATE TEHNICE

Alimentare electrica :	$U = 230 \text{ Vca} \pm 10 \% ; f = 50 / 60 \text{ Hz}$
Puterea maxima absorbita :	5 kW,
Elemente de incalzire :	rezistente electrice tip termoplonjor, in teaca de cupru si izolatie sinterizata,
Puterea rezistentelor de incalzire :	<ul style="list-style-type: none">• 2 kW prima treapta,• 3 kW a doua treapta,
Modul de lucru al rezistentelor de incalzire :	<ul style="list-style-type: none">➤ in regim economic (separat 2 kW sau 3 kW),➤ in regim maxim (simultan 5 kW), functionarea fiecarei rezistente este semnalizata luminos cu LED-ul incorporat in butonul de comanda aferent,
Temperatura maxima a apei incalzite :	64 °C, supraincalzire : 40°C la un debit 2 litri / min., (regim putere maxima 5 kW),
Presiunea minima a apei la intrarea in aparat :	0,04 MPa, (0,4 bari = 4 metri coloana de apa)
Debitul de apa incalzita :	reglabil de la robinetul de alimentare, in functie de temperatura apei de intrare si de iesire dorita, respectiv de treapta de incalzire selectata,
Protectie la electrocutare :	clasa I (toate componentele electrice active sunt izolate de circuitul de incalzire al apei si de comenzile manuale ale aparatului ; este prevazut cu conductor de protectie),
Gradul de protectie :	IP 54,
Protectie la umiditate :	IP X4 (contra stropilor de apa),
Protectie functionala :	la supratemperatura si la scaderea accidentala a debitului de alimentare cu apa, (termolimitator si presostat cu dublu contact),
Protectie sanitara :	circuitul de incalzire al apei este realizat din componente avizate sanitar (nu sunt corodabile si nu contin componente toxice),
Dimensiuni de gabarit :	285 x 180 x 110 mm
Greutate neta unitara :	1,850 kg., inclusiv accesoriile,

Aparatul corespunde tuturor incercarilor de electrosecuritate si siguranta in exploatare, prevazute de normele CEI 60335-1 :2001 si CEI 60335-2-35 :2002 ale Comisiei Internationale de Electrotehnica.

Aparatul este atestat CE si certificat GS (siguranta verificata) de autoritatea tehnica germana TÜV.

Cu un spectru larg de utilizare (bai, bucatarii, cabinete medicale sau veterinare, farmacii, unitati de alimentatie publica, laboratoare, baruri, magazine, hoteluri, etc.), aparatul prezinta eficienta economica certa (consum de energie electrica cu 38% – 82% mai mic decat in cazul boilerelor clasice cu acumulare), este deosebit de fiabil si necesita operatiuni minime de intretinere.

Puterea maxima de 5 kW este corelata cu capacitatea standard de incarcare a retelelor electrice de uz casnic. **Utilizarea si a altui consumator electric de medie sau mare capacitate, pe aceiasi retea casnica si in acelasi timp cu utilizarea aparatului GEYSER, se poate face numai dupa verificarea retelei si calculul capacitatii maxime de incarcare a acesteia, de catre un specialist autorizat al institutiei de distributie a energiei electrice.**

INSTRUCTIUNI DE INSTALARE SI PUNERE IN FUNCTIUNE.

Instalarea aparatului se executa in doua etape :

- 1) **Fixarea si racordarea in circuitul apei curente,**
- 2) **Bransarea la reseaua electrica.**

Bransarea aparatului la reseaua electrica se face numai dupa finalizarea fixarii si racordarii in circuitul apei curente.

1 - FIXAREA SI RACORDAREA IN CIRCUITUL APEI CURENTE

1.1 - Se scot cele doua dopuri albe de mascare, plasate pe lateralele capacului frontal (alb) al aparatului.

1.2 - Se desurubeaza complet chiplingurile de sub cele doua dopuri si se degajeaza capacul frontal (alb) de cel posterior (negru), **mentinindu-se intacte legaturile electrice dintre cele doua capace.**

1.3 - Se plaseaza aparatul pe perete, **obligatoriu in pozitie verticala si cu racordurile de apa orientate in jos.** deasupra bateriei de robinete a chiuvetei din camera de baie, la o inaltime convenabila (recomandabil 20 – 30 cm deasupra bateriei).



1.4 - Conform celor patru locasuri existente in capacul posterior (*negru*), se traseaza si se dau gaurile de fixare.

1.5 - Se fixeaza aparatul pe perete cu diblurile si suruburile, gasite in ambalaj.

1.6 - Conform instructiunilor si schemei de pe verso :

- a) se monteaza accesoriile de intrare apa rece la racordul din stanga (*marcaj albastru*).
- b) se monteaza accesoriile de iesire apa calda la racordul din dreapta (*marcaj rosu*).

1.7 - Montarea accesoriilor se face conform schemei de pe verso, **prin strangere cu mana libera (fara nici o cheie)**, etansind cu garniturile livrate impreuna cu accesoriile aparatului,



1.8 - Se alimenteaza cu apa aparatul o perioada continua de cinci minute, se verifica curgerea libera a apei prin aparat si accesorii, se opreste alimentarea cu apa si se elimina eventualele scurgeri de la racordari.

ATENȚIE



URMĂTOARELE GREȘELI DE INSTALARE CAUZEAZĂ DETERIORAREA GRAVĂ A APARATULUI ȘI PIERDEREA GARANȚIEI :

- ♦ obturarea, sub orice forma, a iesirii apei calde din aparat,
- ♦ montarea aparatului in alta pozitie decat cea indicata in prospect,
- ♦ alimentarea cu apa a aparatului prin racordul de iesire a apei calde.

2 - BRANSAREA LA INSTALATIA ELECTRICA

Se executa numai de catre un specialist electrician autorizat, in urmatoarea succesiune de operatiuni :

2.1 - Se pun pe pozitia **OFF** (*decuplat*) ambele butoane de comanda (*culoare rosie*) ale selectorului de putere.

2.2 - Folosind un cablu de 3 x 2,5 mm² litat de cupru, se realizeaza un **circuit electric separat**, care va alimenta aparatul de la tabloul electric printr-o siguranta de 25 A - **nu se vor folosi :**

- a) **cabluri cu sectiuni mai mici de 2,5 mm², nici cabluri uzate si nici cabluri din bucati innadite,**
- b) **cuple subdimensionate (prize, stechere, cleme cu surub), al caror amperaj nominal este sub 25 A .**

2.3 - Se va decupa, cu o plila rotunda, locasul de intrare al cablului in aparat - acest locas poate fi pe stanga sau pe dreapta si este marcat prin emprenta in interiorul capacului frontal, pe ambele laturi ale acestuia.

2.4 - Se conecteaza cablul la conectorul aparatului conform marcajelor existente pe acesta - **firul de impamantare (verde-galben) se va monta intotdeauna la borna din mijlocul conectorului.**

2.5 - Se verifica integritatea legaturilor realizate de producator - **daca acestea au fost desfacute accidental, se va contacta producatorul inaintea pornirii aparatului.**

2.6 - Se monteaza capacul frontal, in ordinea inversa operatiilor descrise la pct.1.2 si pct.1.3.

3 – PUNEREA IN FUNCTIUNE A APARATULUI :

3.1 - Se trec pe pozitia **ON** (*cuplat*) ambele butoane de comanda ale selectorului de putere.

3.2 - Se deschide incet robinetul de alimentare pana la aprinderea LED-urilor butoanelor de comanda, care semnalizeaza alimentarea electrica a rezistentelor de incalzire.

3.3 - Robinetul de alimentare se mentine in aceasta pozitie o perioada de circa 30 de secunde, dupa care se mareste incet debitul de alimentare pana se obtine o temperatura convenabila de incalzire a apei.

3.4 – La terminarea utilizarii aparatului, se inchide complet robinetul de alimentare cu apa rece (*LED-urile butoanelor de comanda se vor stinge, semnalizind oprirea alimentarii cu curent a rezistentelor de incalzire*) si se trec pe pozitia **OFF** (*decuplat*) ambele butoane ale selectorului de putere.

4 - INSTRUCȚIUNI DE UTILIZARE :

4.1 - Se verifica daca ambele butoane ale selectorului de putere sunt pe pozitia **OFF** (*decuplat*).

4.2 - **Se alimenteaza aparatul cu apa pana la umplerea acestuia**, respectiv pana cand apa iese prin dus.

4.3 - Se selecteaza treapta de incalzire dorita, comutandu-se pe pozitia **ON** (*cuplat*) unul sau ambele butoane de comanda ale selectorului de putere si in continuare se va proceda conform celor prezentate la pct.3.2 ; pct.3.3 si pct.3.4 .

5 – OPERATIUNI DE INTRETINERE :

5.1 - Diuzele din para dusului si perlatorul lebedei se curata ori de cate ori pe acestea apar depuneri, de orice fel, care deformeaza jetul de apa calda sau impiedica curgerea libera a acestuia



5.2 - Curatirea diuzelor se face prin demontarea lor de pe para dusului, inmuiera timp de opt ore intr-o solutie acida slaba (*otet, zeama de lamaie sau cilit*), indepartarea depunerilor inmuiate cu o perie de par si clatire.

5.3 - Filtrul degetar, livrat de firma noastra pentru montare la intrarea apei reci in aparat, se curata periodic prin spalare cu detergent si clatire.

5.4 - Capacul frontal si accesoriile se curata prin stergere cu o carpa moale inmuata in alcool sau detergent; **nu se vor folosi solventi sau alte substante incompatibile pentru mase plastice si nici pulberi abrazive.**

5.5 - Daca aparatul este expus pericolului de inghet, acesta se va goli de apa in prealabil, prin demontarea furtunului de alimentare cu apa rece - **aparaturul nu se porneste daca a fost supus inghetului și se va trimite la service-ul producătorului pentru verificare.**



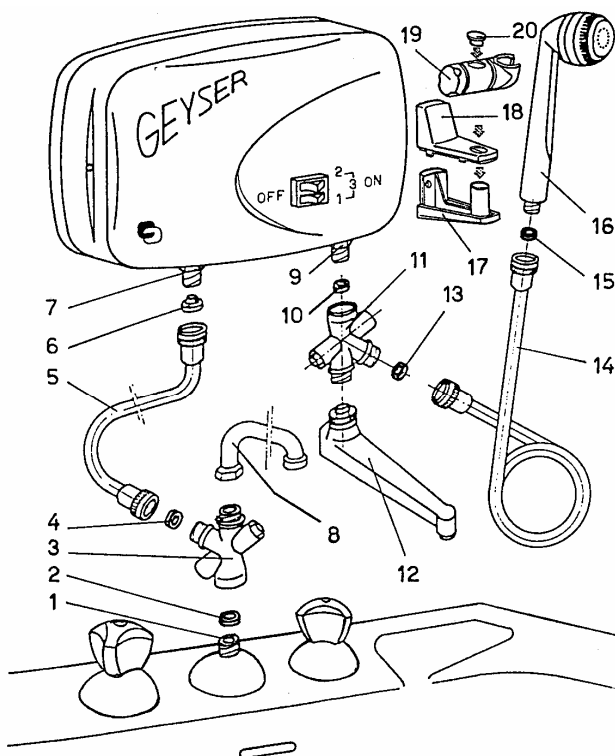
ATENȚIE: In circuitul de iesire a apei calde se vor utiliza numai accesoriile livrate de firma noastra si care sunt echipate cu diuze calibrate - **în lipsa diuzelor calibrate presostatul nu va cupla și nu va comanda alimentarea electrică a rezistentelor de încălzire.**



PERICOL



Construcția aparatului are la baza principiul ieșirii libere a apei încălzite. **Este interzisă obturarea, in orice fel, a circuitului de iesire a apei calde din aparat. Nerespectarea acestei instrucțiuni are ca efect avarierea gravă a aparatului !!!**



ACCESORIILE PENTRU CONFIGURATIA COMBINATĂ

Accesorii de intrare :	Buc.
♦ robinet comutator ¾"	1
♦ furtun presiune 0.4 m	1
♦ filtru degetar	1
Accesorii de iesire	Buc.
♦ robinet comutator ½"	1
♦ lebada cu perlator	1
♦ furtun dus 1,5 m	1
♦ pipa dus reglabila	1
♦ suport de dus reglabil	1
Alte accesorii	Buc.
♦ dibluri,	4
♦ suruburi ptr.dibluri,	4
♦ garnituri,	7

Montarea accesoriilor de intrare apa rece	<p>1) se scoate lebada 8 de la bateria dumneavoastra de chiuveta 1,</p> <p>2) pe baterie se vor monta : robinetul comutator cu doua cai 3 (de ¾ ") la care se monteaza lebada 8 - pentru etansare se vor utiliza garnitura 2 si cea existenta pe lebada,</p> <p>3) un capat al furtunului de alimentare 5 se conecteaza la robinetul comutator 3, iar celalalt la racordul 7 (marcaj albastru) al aparatului - pentru etansarea legaturilor se vor utiliza garnitura 4 si filtrul degetar 6 , care se monteaza cu conicitatea spre interiorul aparatului.</p>
Montarea accesoriilor de iesire apa calda	<p>1) la racordul 9 (marcaj rosu) se monteaza robinetul comutator ½" cu doua cai 11, la care se ataseaza lebada 12 si racordul scurt al furtunului de dus 14 ; racordul lung al furtunului 14 se insurubeaza la pipa de dus 16 , verificandu-se daca pipa se roteste liber pe furtun - pentru etansarea legaturilor se vor utiliza garniturile 10 , 13 si 15,</p> <p>2) se demonteaza componentele 20 , 19 , 18 ale suportului de dus, se fixeaza pe perete, cu doua dibluri, corpul 17, pe care apoi se vor repune la loc componentele suportului de dus.</p>

La cumparare va rugam sa verificati existenta in ambalajul aparatului a tuturor accesoriilor de mai sus.

Aparaturul are o garantie de 24 luni de la cumparare, conform certificatului pe care il veti gasi in ambalaj.

Pentru service in perioada de garantie sau postgarantie, va rugam sa ne contactati la adresa, numerele de telefon, fax sau e-Mail, indicate pe prima pagina a prospectului.